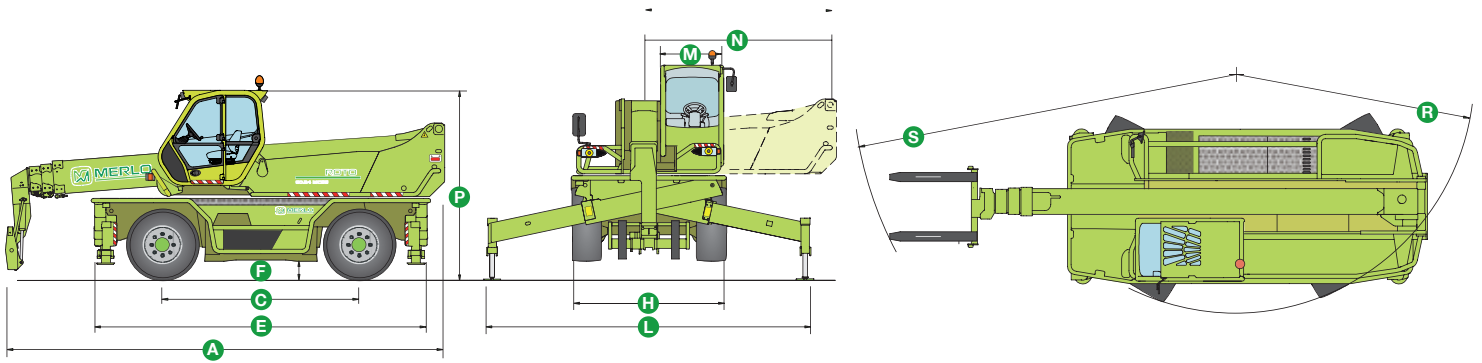


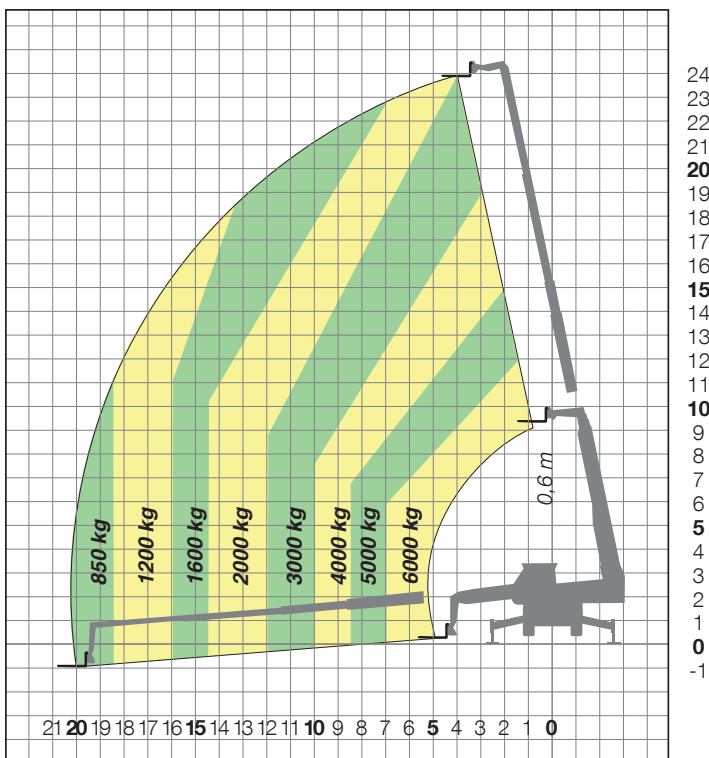
ROTO 60.24 MCSS



DIMENSIONI ROTO 60.24 MCSS

A (mm)	7430	H (mm)	2490	P (mm)	3100
C (mm)	3200	L (mm)	5275	R (mm)	4450
E (mm)	5540	M (mm)	995	S (mm)	6500
F (mm)	300	N (mm)	3000		

ROTO 60.24 MCSS FORCHE SU STABILIZZATORI SU 360°



ROTO 60.24 MCSS FORCHE SU PNEUMATICI FRONTALE

